

## Worky Quad SSQ 11 Country

Der **SSQ 11 Country** ist mit einem 1 Zylinder Honda Benzinmotor, der kleinste hydrostatische 4-Rad angetriebene SSQ-Minilader, der ab einer Breite von nur 74 cm erhältlich ist. Durch seine Skid Steer Lenkung mit 0 Wenderadius, ist er extrem wendig und ermöglicht ein Arbeiten auf engstem Raum. Durch seine 4 Radmotore ist er feinfühlig und präzise zu fahren.

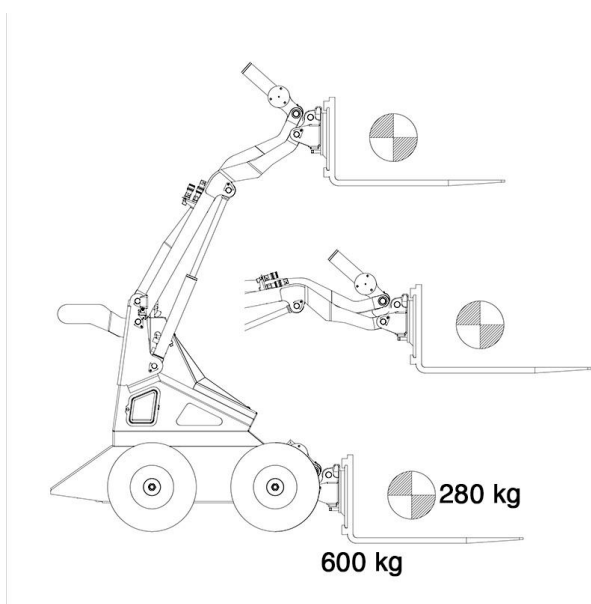
### Technische Daten

Motor / Kühlung	1 Zylinder / luftgekühlt
Fabrikat	Honda Benzinmotor GX 390
Leistung/Drehzahl	8,7 kW (11,7 PS) 3.600 U/min.
Startvorrichtung	elektrisch
Gasverstellung oben	-
Betriebsstundenzähler	Option
Seitenpolster	Option
Hubarm	Serie
Fahrtrieb	hydr. Allrad über 4-Radmotore
Fahrgeschwindigkeit	0 - 6 km/h
Lenkung	Skid Steer
Parallelführung	Standard
Schnellwechselplatte	Universal
Hydraulikleistung Antrieb/Arbeit	21,6 l/min. / 200 bar
Hydrauliköltankinhalt	44 l
Hydraulikölkühlung	-
Standard Bereifung	4.00 x 10 Traktor
Elektrisches System	12 V
Batterie	45 Ah
Bremssystem	hydraulisch mit 4 Radmotore
Kipplast	280 kg mit Kontergewichten
Zugkraft	420 kg mit Kontergewichten
Ausbrechkraft	330 kg
Hubhöhe am Schaufeldrehpunkt	1950 mm
Abmessungen (L x B x H)	1525 x 740 x 1258 mm
Integriertes Gewicht 50 kg	Option
Eigengewicht	600 kg

Es wird sich das Recht vorbehalten, ohne Vorankündigung Aktualisierungen vorzunehmen

### Optionen:

- Hubarmschwimmstellung
- integriertes Gewicht 50 kg
- seitliche Kontergewichte
- Betriebsstundenzähler
- Seitenpolster
- 2 x Arbeitsscheinwerfer
- freier Rücklauf
- Steckdose mit Umschalter
- verschiedene Bereifungen



FR Handels GmbH  
 Franz Rotter  
 Bachwiesenweg 22  
 D – 83052 Bruckmühl

Tel: 08062 8618  
 Fax: 08062 4426  
 Mobil: 0171 37 27 127

E-Mail: [info@hofschlepper.de](mailto:info@hofschlepper.de)  
[www.castloaders.de](http://www.castloaders.de)

